



catálogo 2015
terminales



CUANDO SU PROCESO REQUIERA
CONECTAR
COBRE Y ALUMINIO, LA SERIE BM Y BMD
BIMETALICOS
FABRICADOS POR MCR
SON LA SOLUCION

Los terminales Bimetálicos marca MCR han sido instalados en diversos ambientes y funcionado satisfactoriamente (Empresas electrificadoras, industrias, PDVSA Tierra y Lago, etc), estos minimizan los problemas de par galvánico presentes en las conexiones con conductores de Aluminio a barras de Cobre. Hoy día los conductores en Aluminio en el mercado eléctrico venezolano tienen mas presencia, sin embargo las terminaciones de los equipos siguen siendo de cobre (Motores, Variadores de Frecuencia, Centros de Control de Motores, etc) lo que causa problemas en las conexiones cuando no se utiliza el terminal adecuado.

En la actualidad existen en Venezuela gran cantidad de Terminales BM y BMD desde el año 2010 hasta la fecha, para MCR es de mucho valor el recibir noticias de satisfacción de nuestros clientes por la alta calidad en nuestros productos, esto hace que día a día trabajemos en mantener la calidad.

Nuestros clientes tienen disponibles los terminales serie BM y BMD para cables desde calibre 6AWG hasta 1000MCM, adicionalmente MCR cuenta con un equipo técnico que permite rápidamente adaptarse a nuevos modelos que no estén disponibles en el presente catálogo.

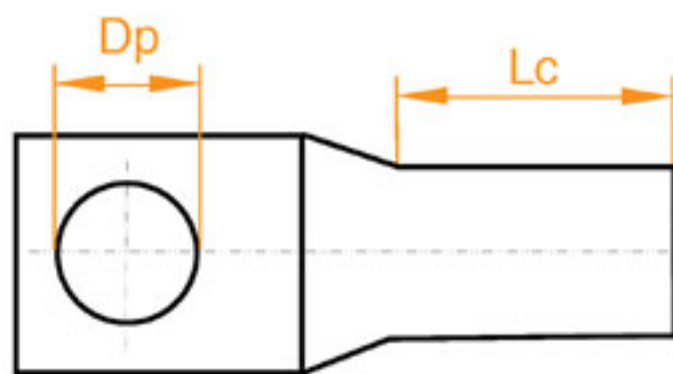
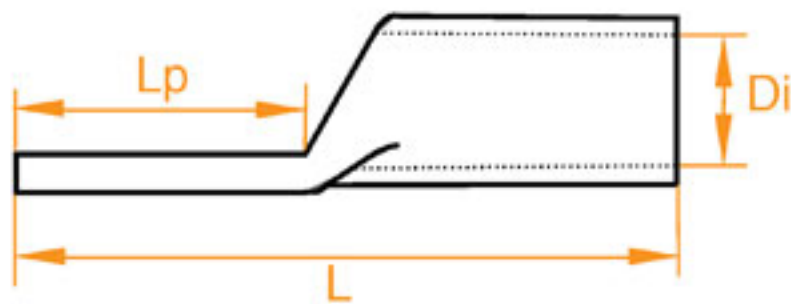


Indice

Serie E	<i>Terminal de Cobre para Prensar, Estandar</i>	Pag 1 - 2
Serie L	<i>Terminal de Cobre para Prensar, Extra Largo</i>	Pag 3 - 4
Serie D	<i>Terminal de Cobre para Prensar, Doble Fijación</i>	Pag 5 - 6
Serie DAP	<i>Terminal de Cobre para Prensar, Doble Fijación y Apilamiento</i>	Pag 7
Serie T	<i>Tubular de Cobre para Prensar, Estandar</i>	Pag 8
Serie TL	<i>Tubular de Cobre, Extra Largo</i>	Pag 9
Serie EBV	<i>Terminal de Cobre para Prensar, Estandar, Bajo Voltaje</i>	Pag 10-11
Serie AT	<i>Tubular de Aluminio para Prensar</i>	Pag 12
Serie AL	<i>Terminal de Aluminio para Prensar</i>	Pag 13
Serie BM	<i>Terminal Bimetálico</i>	Pag 14
Serie BMD	<i>Terminal Bimetálico, Doble Fijación</i>	Pag 15
Serie AD	<i>Terminal de Aluminio, Doble Fijación</i>	Pag 16
Serie TD	<i>Tubular de Derivación</i>	Pag 17
Serie M	<i>Terminal Tipo Zapata de Aluminio</i>	Pag 18

Serie E

AV-ALTO VOLTAJE hasta 35KV



Terminal de Compresión de un solo orificio, cañón ESTANDAR para alto voltaje hasta 35kv (AV).

- Fabricados con cobre 99.9% puro de alta conductividad.
- Largo de caño tipo estandar, para facilitar la conexión en espacios reducidos.
- Entrada de caño biselada a fin de facilitar la entrada del cable.
- Tratamiento superficial de estaño, para prevenir corrosión.
- Cañón identificado con marca MCR, modelo de terminal y medidas del conductor tanto en AWG como en mm2.

Mod. EAV

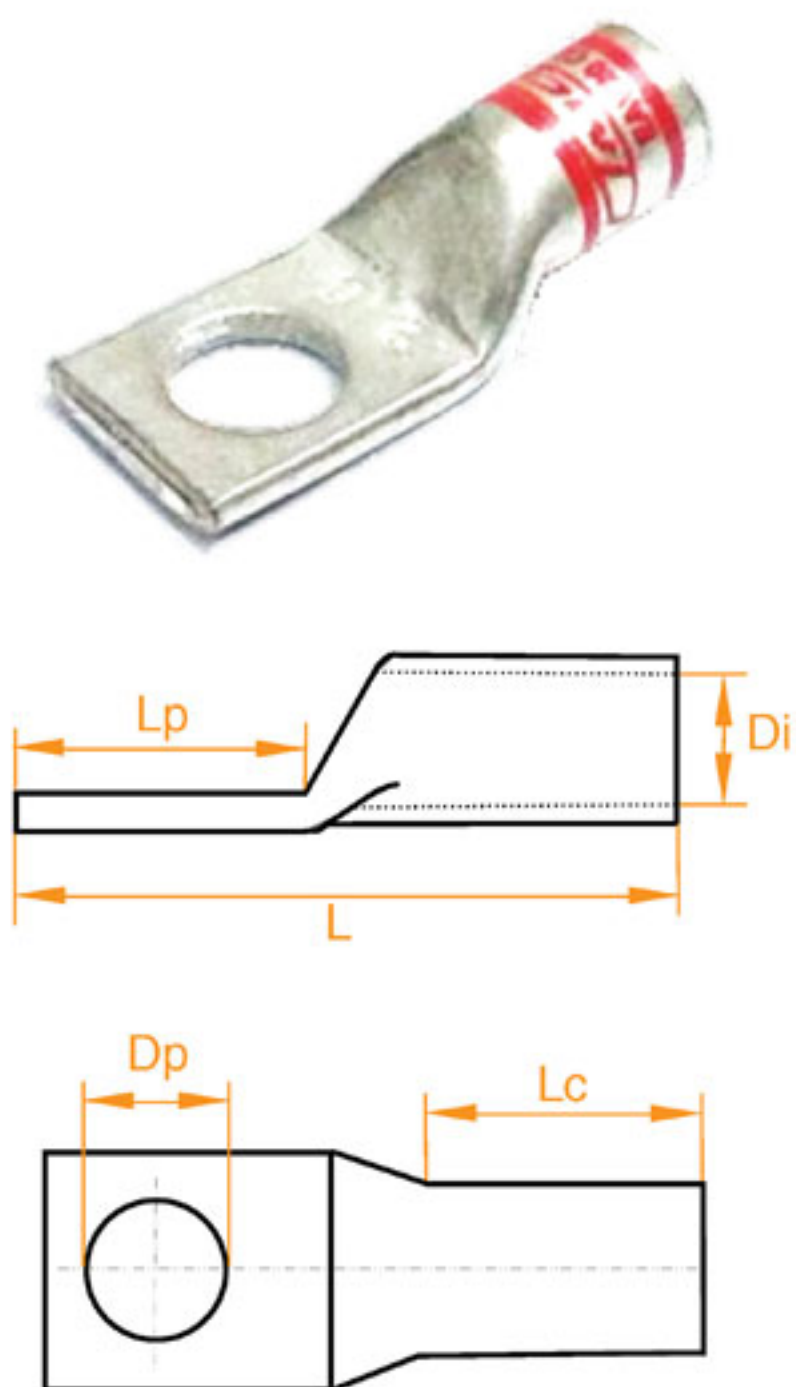
Estándar

COBRE

MODELO MCR	CALIBRE		Largo "L" mm	Diámet Inter "Di" mm	Diámet Perf "Dp" pulg	Largo de Paleta "Lp" mm	Largo de Cañón "Lc" mm
	AWG	mm2					
EAV8	8	10	30	4,5	3/16	13	13
			32		1/4	15	
			34		5/16	17	
EAV6	6	16	32	5	3/16	13	14
			34		1/4	15	
			36		5/16	17	
EAV4	4	25	37	6,2	1/4	15	15
			39		5/16	17	
EAV2	2	35	38	7,8	1/4	15	15
			40		5/16	17	
			44		3/8	21	
			48		1/2	25	
EAV10	1/0	50	41	10	1/4	15	17
			43		5/16	17	
			47		3/8	21	
			51		1/2	25	
EAV20	2/0	70	43	11,2	1/4	15	18
			45		5/16	17	
			49		3/8	21	
			53		1/2	25	
EAV30	3/0	85	45	12,7	1/4	15	20
			47		5/16	17	
			51		3/8	21	
			55		1/2	25	
EAV40	4/0	95	47	13,9	1/4	15	22
			49		5/16	17	
			53		3/8	21	
			57		1/2	25	
			63		5/8	31	

Serie E

AV-ALTO VOLTAJE hasta 35KV



Mod. EAV

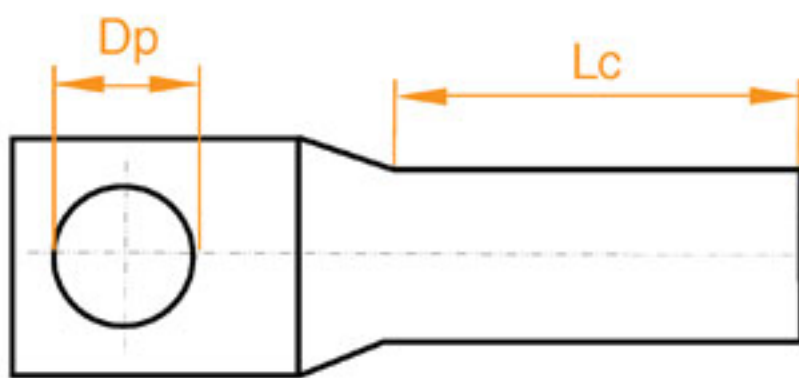
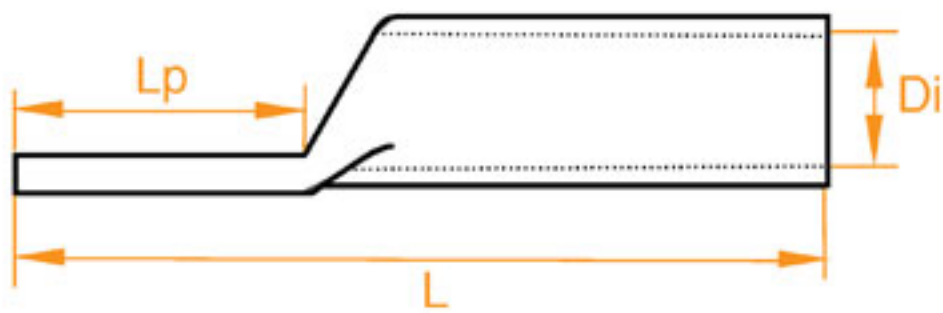
Estándar

COBRE

MODELO MCR	CALIBRE		Largo "L" mm	Diámet Inter "Di" mm	Diámet Perf "Dp" pulg	Largo de Paleta "Lp" mm	Largo de Cañón "Lc" mm
	MCM	mm2					
EAV250	250	120	55	15,1	3/8	21	22
			59		1/2	25	
			65		5/8	31	
EAV300	300	150	61	16,5	3/8	24	25
			67		1/2	30	
			73		5/8	36	
EAV350	350	185	70	17,8	3/8	24	28
			76		1/2	30	
			82		5/8	36	
EAV400	400	200	74	19,5	3/8	26	29
			78		1/2	30	
			84		5/8	36	
EAV500	500	240	75	21,2	3/8	26	30
			79		1/2	30	
			85		5/8	36	
EAV750	750	375	113	26,2	1/2	41	48
					5/8		
EAV1000	1000	500	126	30,2	1/2	48	
					5/8		

Serie L

AV-ALTO VOLTAJE hasta 35KV



Mod. LAV

Extra Largo

COBRE

MODELO MCR	CALIBRE		Largo "L" mm	Diámet Inter "Di" mm	Diámet Perf "Dp" pulg	Largo de Paleta "Lp" mm	Largo de Cañón "Lc" mm
	AWG	mm2					
LAV8	8	10	36,0	4,5	3/16	13	19
			38,1		1/4	15,1	
			40,8		5/16	17,8	
LAV6	6	16	38,0	5	3/16	13	20
			40,1		1/4	15,1	
			42,8		5/16	17,8	
LAV4	4	25	43,1	6,2	1/4	15,1	22
			45,8		5/16	17,8	
LAV2	2	35	47,1	7,8	1/4	15,1	23
			49,8		5/16	17,8	
			53,1		3/8	21,1	
			57,4		1/2	25,4	
LAV10	1/0	50	49,1	10	1/4	15,1	25
			51,8		5/16	17,8	
			55,1		3/8	21,1	
			61,4		1/2	27,4	
LAV20	2/0	70	53,8	11,2	1/4	17,8	26
			57,1		5/16	21,1	
			63,4		3/8	27,4	
LAV30	3/0	85	64,4	12,7	5/16	25,4	29
			66,4		3/8	27,4	
					1/2		
LAV40	4/0	95	67,4	13,9	3/8	27,4	30
					1/2		
			73,8		5/8	33,8	

Terminal de Compresión de un solo orificio, cañón EXTRA LARGO para alto voltaje hasta 35kv (AV).

- Fabricados con cobre 99.9% puro de alta conductividad.
- Largo de caño tipo Extra Largo, permitiendo varias prensadas en el mismo aumentando así la resistencia a la tracción.
- Entrada de caño biselada a fin de facilitar la entrada del cable.
- Tratamiento superficial de estaño, para prevenir corrosión.
- Cañón identificado con marca MCR, modelo de terminal y medidas del conductor tanto en AWG como en mm2.

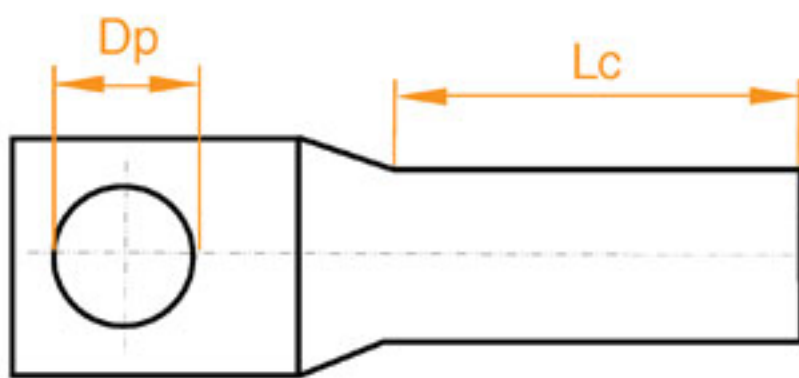
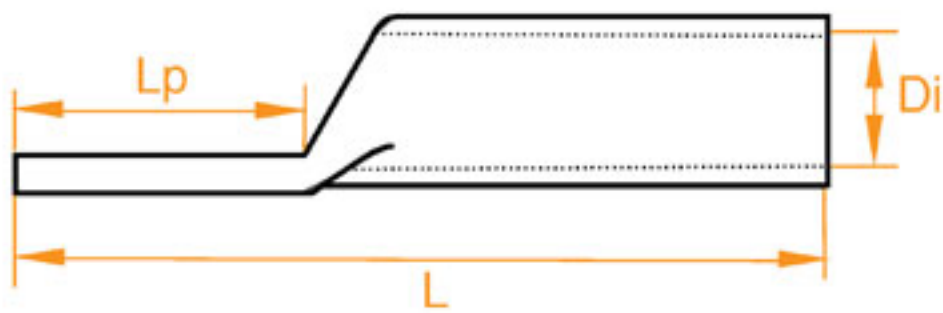
Serie L

AV-ALTO VOLTAJE hasta 35KV

Mod. LAV

Extra Largo

COBRE



MODELO MCR	CALIBRE		Largo "L" mm	Diámet Inter "Di" mm	Diámet Perf "Dp" pulg	Largo de Paleta "Lp" mm	Largo de Cañón "Lc" mm
	MCM	mm2					
LAV250	250	120	74,4	15,1	3/8	27,4	35
			80,8		1/2		
					5/8		
LAV300	300	150	78,4	16,5	3/8	27,4	37
			84,8		1/2		
					5/8		
LAV350	350	185	83,7	17,8	3/8	29,7	40
			87,8		1/2		
					5/8		
LAV400	400	200	85,7	19,5	3/8	29,7	42
			89,8		1/2		
					5/8		
LAV500	500	240	93,8	21,2	3/8	33,8	45
			96,1		1/2		
					5/8		
LAV750	750	375	126,3	26,2	1/2	49,3	73
					5/8		
LAV1000	1000	500	155,9	30,2	1/2	53,9	78
					5/8		

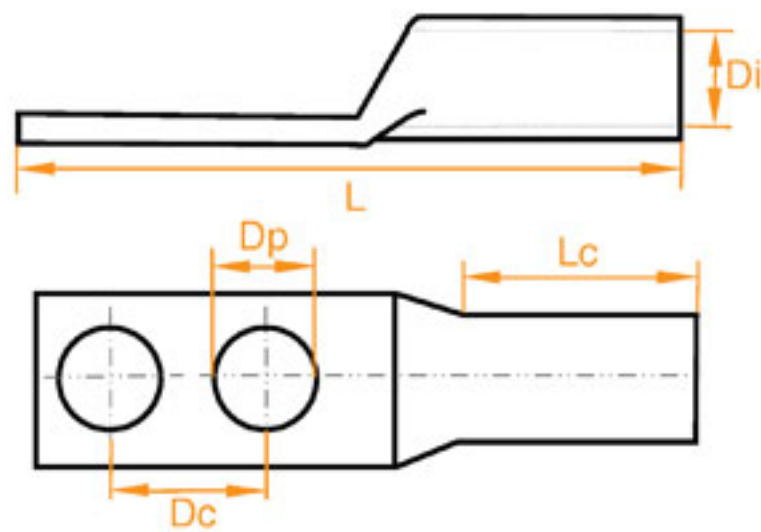
Serie D

AV-ALTO VOLTAJE hasta 35KV

Mod. DAV

Doble Fijación

COBRE



Terminal de Compresión de dos orificios, cañón EXTRA LARGO para alto voltaje hasta 35kv (AV).

- Fabricados con cobre 99.9% puro de alta conductividad.
- Largo de caño tipo Extra Largo, permitiendo varias prensadas en el mismo aumentando así la resistencia a la tracción.
- Distancia entre orificios de acuerdo a estandar mundial.
- Doble orificio a fin de garantizar una mejor fijación ante vibraciones externas.
- Mayormente aplicado para conectar transformadores de potencia.
- Entrada de caño biscelada a fin

MODELO MCR	CALIBRE		Largo "L" mm	Diámet Inter "Di" mm	Diámet Perf "Dp" pulg	Largo de Paleta "Lp" mm	Largo de Cañón "Lc" mm	Dist Ent Centr "Dc" mm
	AWG	mm2						
DAV6	6	16	112	5	3/8	77	23	44,5
					1/2			
DAV4	4	25	118	6,2	3/8	77	29	44,5
					1/2			
DAV2	2	35	118	7,8	3/8	77	29	44,5
					1/2			
DAV10	1/0	50	120	10	3/8	77	33	44,5
					1/2			
DAV20	2/0	70	122	11,2	3/8	77	34	44,5
					1/2			
					9/16			
DAV30	3/0	85	126	12,7	3/8	77	38	44,5
					1/2			
					9/16			
DAV40	4/0	95	128	13,9	3/8	77	40	44,5
					1/2			
					9/16			

de facilitar la entrada del cable.

- Tratamiento superficial de estaño, para prevenir corrosión.
- Cañón identificado con marca MCR, modelo de terminal y medidas del conductor tanto en AWG como en mm2.

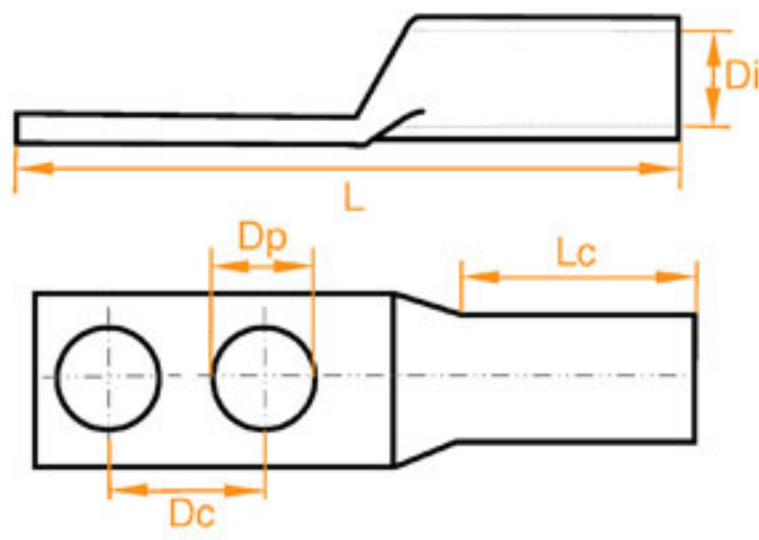
Serie D

AV-ALTO VOLTAJE hasta 35KV

Mod. DAV

Doble Fijación

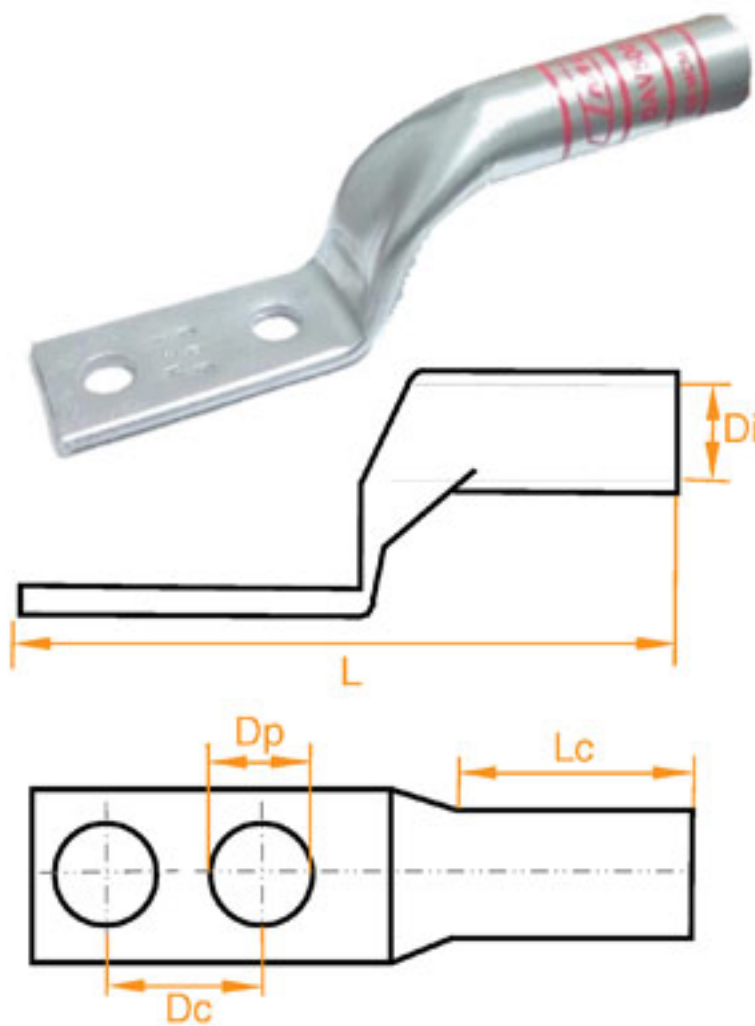
COBRE



MODELO MCR	CALIBRE		Largo "L" mm	Diámet Inter "Di" mm	Diámet Perf "Dp" pulg	Largo de Paleta "Lp" mm	Largo de Cañón "Lc" mm	Dist Ent Cent "Dc" mm
	MCM	mm2						
DAV250	250	120	132	15,1	3/8	77	43	44,5
					1/2			
					9/16			
DAV300	300	150	140	16,5	3/8	77	45	44,5
					1/2			
					9/16			
DAV350	350	185	142	17,8	3/8	77	47	44,5
					1/2			
					9/16			
DAV400	400	200	148	19,5	3/8	77	49	44,5
					1/2			
					9/16			
DAV500	500	240	150	21,2	3/8	77	55	44,5
					1/2			
					9/16			
DAV750	750	375	168	26,2	3/8	78	73	44,5
					1/2			
					9/16			
DAV1000	1000	500	175	30,2	3/8	80	78	44,5
					1/2			
					9/16			

Serie DAP

AV-ALTO VOLTAJE hasta 35KV



Terminal de Compresión de dos orificios, cañón EXTRA LARGO para alto voltaje hasta 35kv (AV) y para Doble Apilamiento.

- Fabricados con cobre 99.9% puro de alta conductividad.
- Largo de caño tipo Extra Largo, permitiendo varias prensadas en el mismo aumentando así la resistencia a la tracción.
- Distancia entre orificios de acuerdo a estandar mundial.
- Doble orificio a fin de garantizar una mejor fijación ante vibraciones externas.
- Mayormente aplicado para conectar en barras de cobre donde es requerido instalar mas de un conductor en el mismo punto, este terminal se instala sobre un terminal de doble fijación (Serie D) o donde sea requerido este angulo en el terminal.
- Entrada de caño biselada a fin de facilitar la entrada del cable.
- Tratamiento superficial de estaño, para prevenir corrosión.
- Cañón identificado con marca MCR, modelo de terminal y medidas del conductor tanto en AWG como en mm2.

Mod. DAP

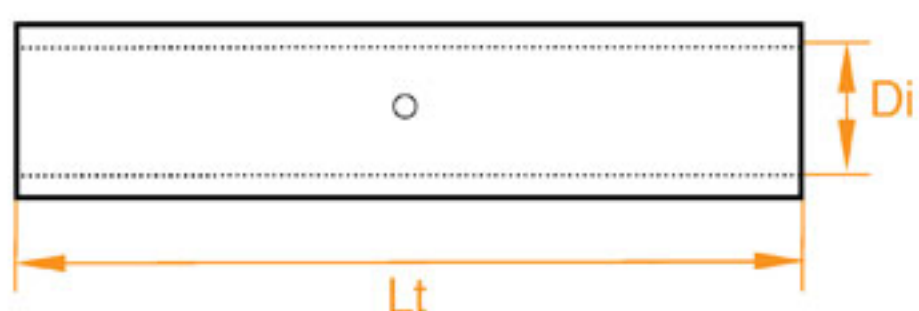
Doble Fijación de Apilamiento

COBRE

MODELO MCR	CALIBRE		Largo "L" mm	Diámet Inter "Di" mm	Diámet Perf "Dp" pulg	Largo de Paleta "Lp" mm	Largo de Cañón "Lc" mm	Dist Ent Centr "Dc" mm
	AWG	mm2						
DAP10	1/0	50	154	10	3/8	77	50	44,5
					1/2			
DAP20	2/0	70	158	11,2	3/8	77	54	44,5
					1/2			
					9/16			
DAP30	3/0	85	170	12,7	3/8	77	60	44,5
					1/2			
					9/16			
DAP40	4/0	95	174	13,9	3/8	77	64	44,5
					1/2			
					9/6			
MCM								
DAP250	250	120	181	15,1	3/8	77	66	44,5
					1/2			
					9/16			
DAP300	300	150	188	16,5	3/8	77	68	44,5
					1/2			
					9/16			
DAP350	350	185	190	17,8	3/8	77	72	44,5
					1/2			
					9/16			
DAP500	500	240	205	21,2	3/2	77	75	44,5
					1/2			
					9/16			

Serie T

AV-ALTO VOLTAJE hasta 35KV



Tubular de Compresión para empalme de dos entradas, largo ESTANDAR para alto voltaje hasta 35kv (AV).

- Fabricados con cobre 99.9% puro de alta conductividad.
- Entrada de cable biselada en ambos extremos para facilitar la entrada del cable.
- Punsonado central para garantizar la completa y correcta inserción de ambos cables.
- Tratamiento superficial de estaño, para prevenir corrosión.
- Identificado con marca MCR, modelo de tubular y medidas del conductor tanto en

Mod. TAV

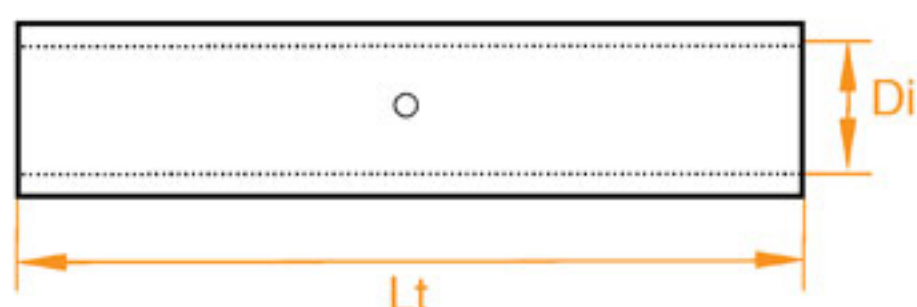
Tubular

COBRE

MODELO MCR	CALIBRE		Largo del Tubular "Lt" mm	Diametro Interno "Di" mm
	AWG	mm ²		
TAV8	8	10	26	4,5
TAV6	6	16	34	5
TAV4	4	25	42	6,5
TAV2	2	35	44	7,8
TAV10	1/0	50	49	10
TAV20	2/0	70	51	11,2
TAV30	3/0	85	53	12,7
TAV40	4/0	95	55	13,9
MCM				
TAV250	250	120	61	15,1
TAV300	300	150	63	16,5
TAV350	350	185	65	17,8
TAV400	400	200	68	19,5
TAV500	500	240	70	21,2
TAV750	750	375	85	26,2
TAV1000	1000	500	95	30,2

Serie TL

AV-ALTO VOLTAJE hasta 35KV



Tubular de Compresión para empalme de dos entradas, EXTRA LARGO para alto voltaje hasta 35kv (AV).

- Fabricados con cobre 99.9% puro de alta conductividad.
- Entrada de cable biselada en ambos extremos para facilitar la entrada del cable.
- Punsonado central para garantizar la completa y correcta inserción de ambos cables.
- Tratamiento superficial de estaño, para prevenir corrosión.
- Identificado con marca MCR, modelo de tubular y medidas del conductor tanto en

Mod. TLAV

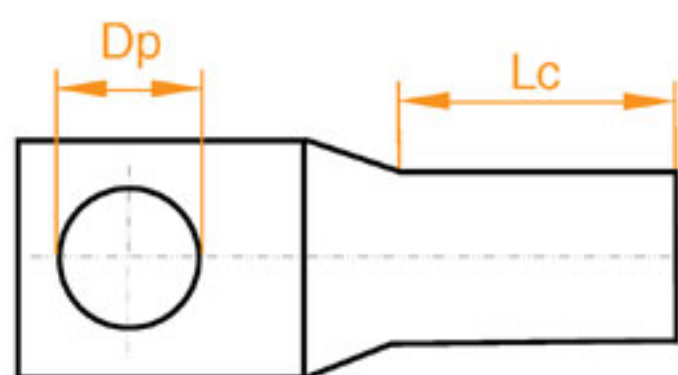
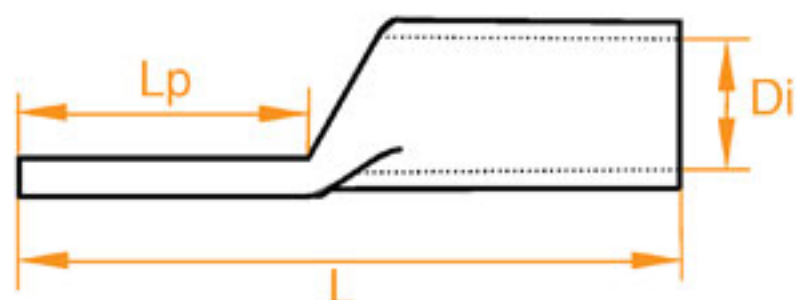
Tubular

COBRE

MODELO MCR	CALIBRE		Largo del Tubular "Lt" mm	Diámetro Interno "Di" mm
	AWG	mm ²		
TLAV8	8	10	39	4,5
TLAV6	6	16	51	5
TLAV4	4	25	63	6,5
TLAV2	2	35	66	7,8
TLAV10	1/0	50	73,5	10
TLAV20	2/0	70	76,5	11,2
TLAV30	3/0	85	79,5	12,7
TLAV40	4/0	95	82,5	13,9
MCM				
TLAV250	250	120	91,5	15,1
TLAV300	300	150	94,5	16,5
TLAV350	350	185	97,5	17,8
TLAV400	400	200	102	19,5
TLAV500	500	240	105	21,2
TLAV750	750	375	127,5	26,2
TLAV1000	1000	500	142,5	30,2

Serie EBV

BV-BAJO VOLTAJE hasta 2KV



Mod. EBV

Bajo Voltaje

COBRE

MODELO MCR	CALIBRE		Largo "L" mm	Diámet Inter "Di" mm	Diámet Perf "Dp" pulg	Largo de Paleta "Lp" mm	Largo de Cañón "Lc" mm
	AWG	mm2					
EBV6	6	16	28	5	3/16	13	12
			30		1/4	15	
EBV4	4	25	29	6,2	3/16	13	12
			31		1/4	15	
			33		5/16	17	
EBV2	2	35	30	7,8	3/16	13	12
			32		1/4	15	
			34		5/16	17	
			38		3/8	21	
EBV10	1/0	50	37	10	1/4	15	16
			39		5/16	17	
			43		3/8	21	
			47		1/2	25	
EBV20	2/0	70	40	11,2	1/4	15	18
			42		5/16	17	
			46		3/8	21	
			50		1/2	25	
EBV30	3/0	85	44	12,7	1/4	15	20
			46		5/16	17	
			50		3/8	21	
			53		1/2	25	
EBV40	4/0	95	44	13,9	1/4	15	20
			46		5/16	17	
			50		3/8	21	
			53		1/2	25	

Terminal de Compresión de un solo orificio, cañón ESTANDAR para bajo voltaje hasta 2kv (AV).

- Fabricados con cobre 99.9% puro de alta conductividad.
- Largo de cañón tipo estandar, para facilitar la conexión en espacios reducidos.
- Entrada de cañón biscelada a fin de facilitar la entrada del cable.
- Tratamiento superficial de estaño, para prevenir corrosión.
- Cañón identificado con marca MCR, modelo de terminal y medidas del conductor tanto en AWG como en mm2.

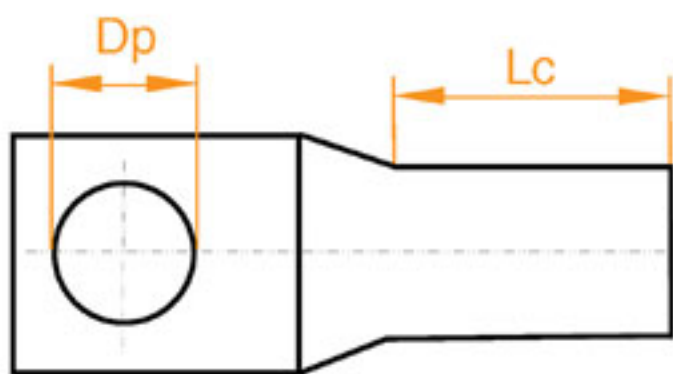
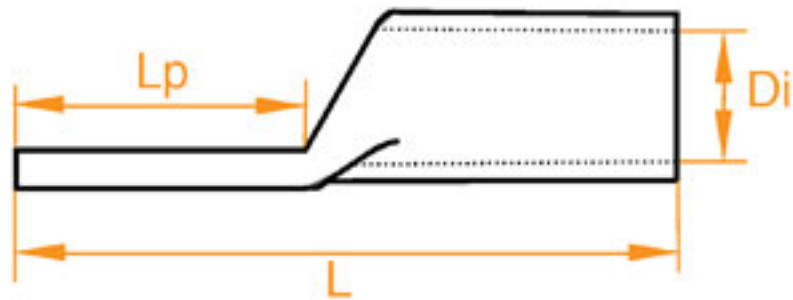
Serie EBV

BV-BAJO VOLTAJE hasta 2KV

Mod. EBV

Bajo Voltaje

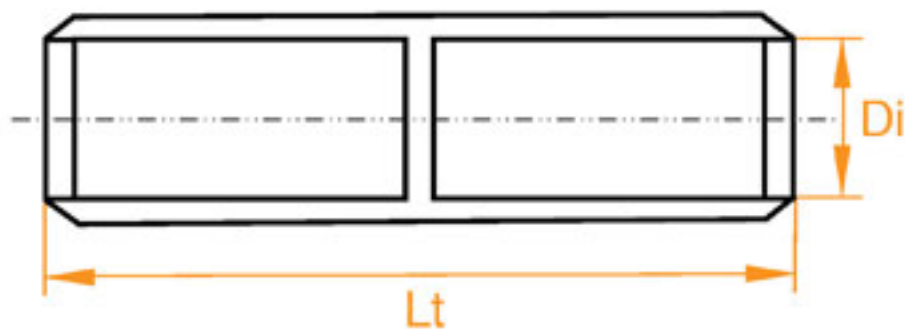
COBRE



MODELO MCR	CALIBRE		Largo "L" mm	Diámet Inter "Di" mm	Diámet Perf "Dp" pulg	Largo de Paleta "Lp" mm	Largo de Cañón "Lc" mm
	MCM	mm ²					
EBV250	250	120	98	15,1	3/8	21	22
					1/2	25	
					5/8	31	
EBV350	350	185	72	17,8	3/8	24	28
					1/2	28	
					5/8	32	
EBV500	500	240	71	21,2	3/8	26	30
			73		1/2	28	
			79		5/8	34	

Serie AT

AV-ALTO VOLTAJE hasta 35KV



Tubular de Compresión para empalme de dos entradas, largo estándar para alto voltaje hasta 35kv (AV).

- Fabricados con Aluminio 99.5% puro de alta conductividad.
- Entrada de cable biselada en ambos extremos para facilitar la entrada del cable.
- Punsonado central para garantizar la completa y correcta inserción de ambos cables.
- Identificado con marca MCR, modelo de tubular y medidas del conductor tanto en AWG como en mm².

Mod. AT

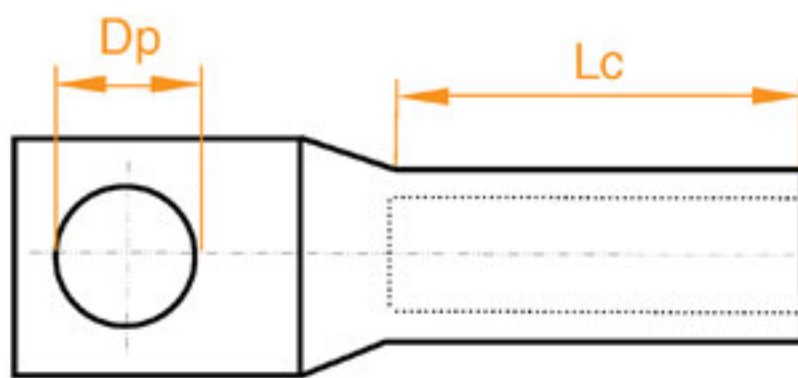
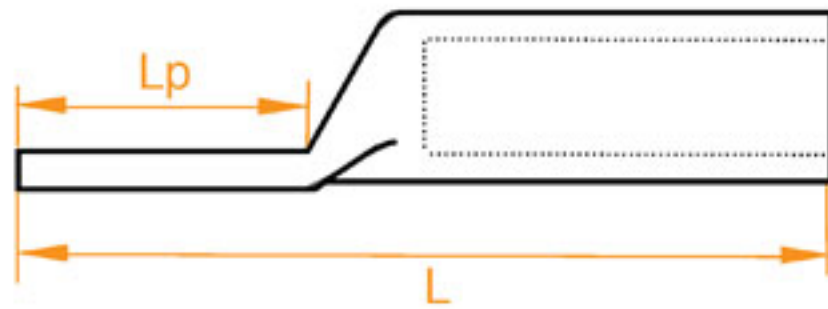
Tubular

ALUMINIO

MODELO MCR	CALIBRE	Largo del Tubular "Lt" mm
	AWG	
AT6	6	67
AT4	4	67
AT2	2	100
AT10	1/0	100
AT20	2/0	100
AT30	3/0	115
AT40	4/0	130
MCM		
AT250	250	133
AT300	300	135
AT350	350	143,5
AT400	400	143,5
AT500	500	143,5
AT750	750	150
AT1000	1000	190

Serie AL

AV-ALTO VOLTAJE hasta 35KV



Mod. AL

Terminal

ALUMINIO

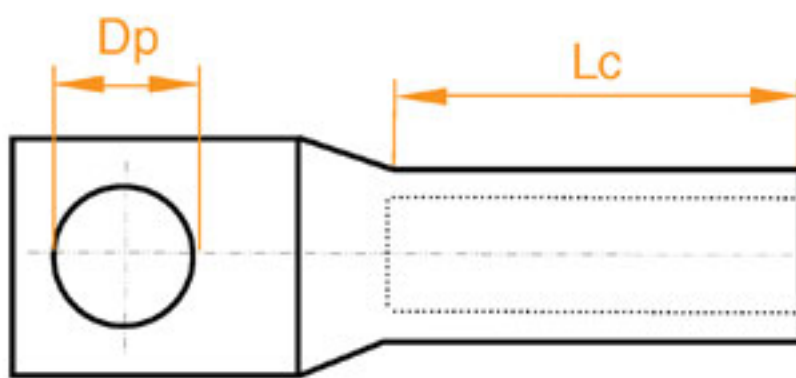
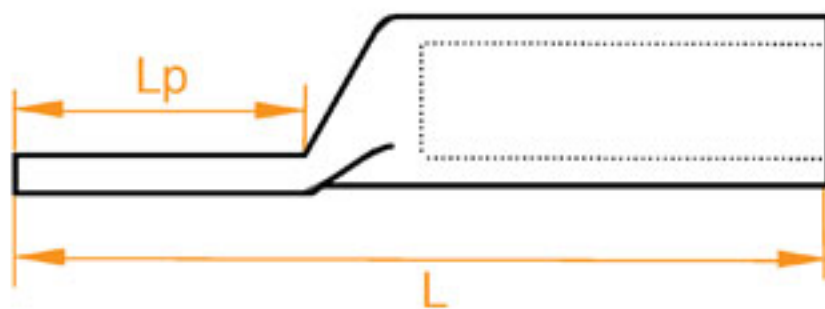
MODELO MCR	CALIBRE	Largo "L" mm	Diámet Perf "Dp" pulg	Largo de Paleta "Lp" mm	Largo de Cañón "Lc" mm
	AWG				
AL6	6	57,2	1/4	17,5	30
			5/16		
AL4	4	57,2	1/4	17,5	
			5/16		
			3/8		
AL2	2	57,7	1/4	18	
			5/16		
			3/8		
AL10	1/0	81,7	5/16	21	45
			3/8		
			1/2		
AL20	2/0	85,7	3/8	25	
			1/2		
AL30	3/0		3/8		
			1/2		
AL40	4/0		3/8		
			1/2		
MCM					
AL250	250	106,7	1/2	30	55
AL300	300				
AL350	350	110,7		34	
AL400	400	112,7		36	
AL500	500	133,7		38	70
AL750	750	166,5		49	90
AL1000	1000	174,7	5/8	51	95

Terminal de Compresión de un solo orificio, cañón EXTRA LARGO para alto voltaje hasta 35kv (AV).

- Fabricados con aluminio 99.5% puro de alta conductividad.
- Largo de caño tipo Extra Largo, permitiendo varias prensadas en el mismo aumentando así la resistencia a la tracción.
- Entrada de caño biselada a fin de facilitar la entrada del cable.
- Cañón identificado con marca MCR, modelo de terminal y medidas del conductor tanto en AWG como en mm².

Serie BM

AV-ALTO VOLTAJE hasta 35KV



Terminal de Compresión de un solo orificio, cañón EXTRA LARGO para alto voltaje hasta 35kv (AV).

- Fabricados con aluminio 99.5% puro de alta conductividad y cobre electrolítico 99,9% de pureza en la paleta.
- Terminal especial para conexión de cables de aluminio a barras de cobre, evitando así la corrosión galvánica.
- Largo de caño tipo Extra Largo, permitiendo varias prensadas en el mismo aumentando así la resistencia a la tracción.
- Entrada de caño biselada a fin de facilitar la entrada del cable.
- Cañón identificado con marca MCR, modelo de terminal y medidas del conductor tanto en AWG como en mm2.

Mod. AL

Terminal

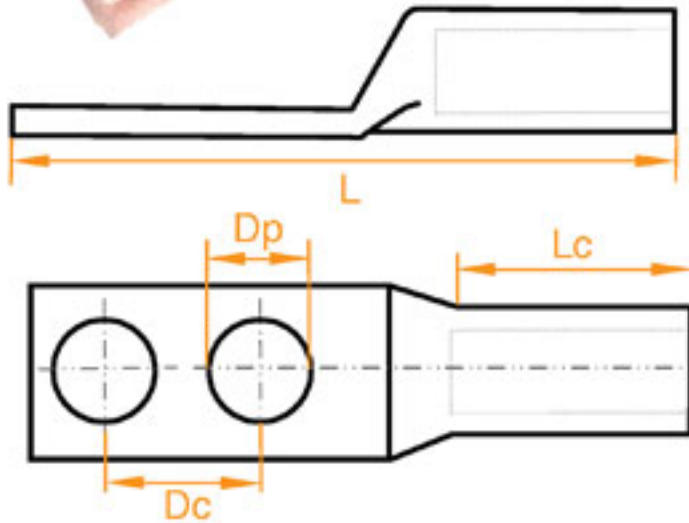
BIMETALICO

MODELO MCR	CALIBRE	Largo "L" mm	Diámet Perf "Dp" pulg	Largo de Paleta "Lp" mm	Largo de Cañón "Lc" mm
	AWG				
BM6	6	57,2	1/4	17,5	30
			5/16		
BM4	4	57,2	1/4	17,5	
			5/16		
			3/8		
BM2	2	57,7	1/4	18	
			5/16		
			3/8		
BM10	1/0	81,7	5/16	21	45
			3/8		
			1/2		
BM20	2/0	85,7	3/8	25	
			1/2		
BM30	3/0		3/8		
			1/2		
BM40	4/0		3/8		
			1/2		
MCM					
BM250	250	106,7	1/2	30	55
BM300	300				
BM350	350	110,7		34	
BM400	400	112,7		36	
BM500	500	133,7		38	70
BM750	750	166,5		49	90
BM1000	1000	174,7	5/8	51	95

Serie BMD

AV-ALTO VOLTAJE hasta 35KV

**NUEVO
PRODUCTO**



Terminal de Compresión de dos orificios, cañón largo para alto voltaje hasta 35kv (AV).

- Fabricados con aluminio 99.5% puro de alta conductividad y cobre electrolítico 99,9% de pureza en la paleta.
- Terminal especial para conexión de cables de aluminio a barras de cobre, evitando así la corrosión galvánica.
- Largo de cañón tipo Extra Largo, permitiendo varias prensadas en el mismo aumentando así la resistencia a la tracción.
- Distancia entre orificios de acuerdo a estandar mundial.
- Doble orificio a fin de garantizar una mejor fijación ante vibraciones externas.
- Para conectar cables de aluminio.
- Entrada de cañón biselada a fin de

Mod. BMD

Terminal

BIMETALICO

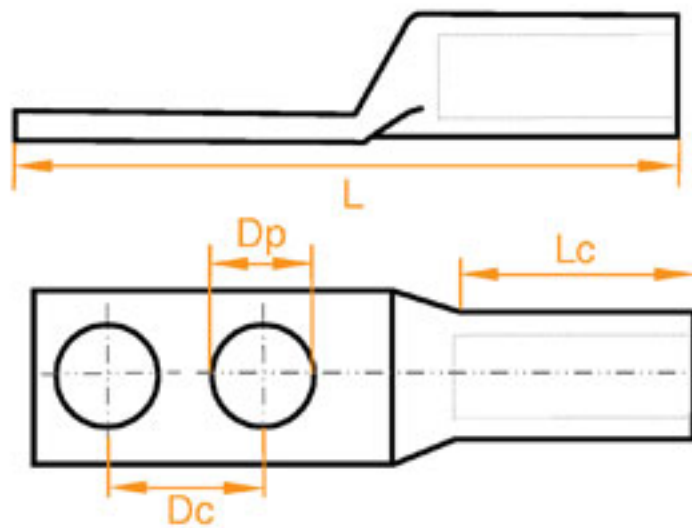
MODELO MCR	CALIBRE	Largo "L" mm	Diámet Perf "Dp" pulg	Largo de Paleta "Lp" mm	Largo de Cañón "Lc" mm	Dist entre Centros "Dc" mm
	AWG					
BMD6	6	116,2	1/2	76,5	30	44,5
BMD4	4				30	
BMD2	2				30	
BMD10	1/0	137,2			45	
BMD20	2/0				45	
BMD30	3/0				45	
BMD40	4/0				45	
MCR						
BMD250	250	153,2	1/2	76,5	55	44,5
BMD300	300				55	
BMD350	350				55	
BMD400	400				55	
BMD500	500	172,2			70	
BMD750	750	195			90	
BMD1000	1000	200,2			95	

facilitar la entrada del cable.

- Cañón identificado con marca MCR, modelo de terminal y medidas del conductor tanto en AWG como en mm².

Serie AD

AV-ALTO VOLTAJE hasta 35KV



Terminal de Compresión de dos orificios, cañón largo para alto voltaje hasta 35kv (AV).

- Fabricados con aluminio 99.5% puro de alta conductividad.
- Largo de cañón tipo Extra Largo, permitiendo varias prensadas en el mismo aumentando así la resistencia a la tracción.
- Distancia entre orificios de acuerdo a estandar mundial.
- Doble orificio a fin de garantizar una mejor fijación ante vibraciones externas.
- Para conextar cables de aluminio.
- Entrada de cañón biselada a fin de facilitar la entrada del cable.

Mod. AD

Terminal

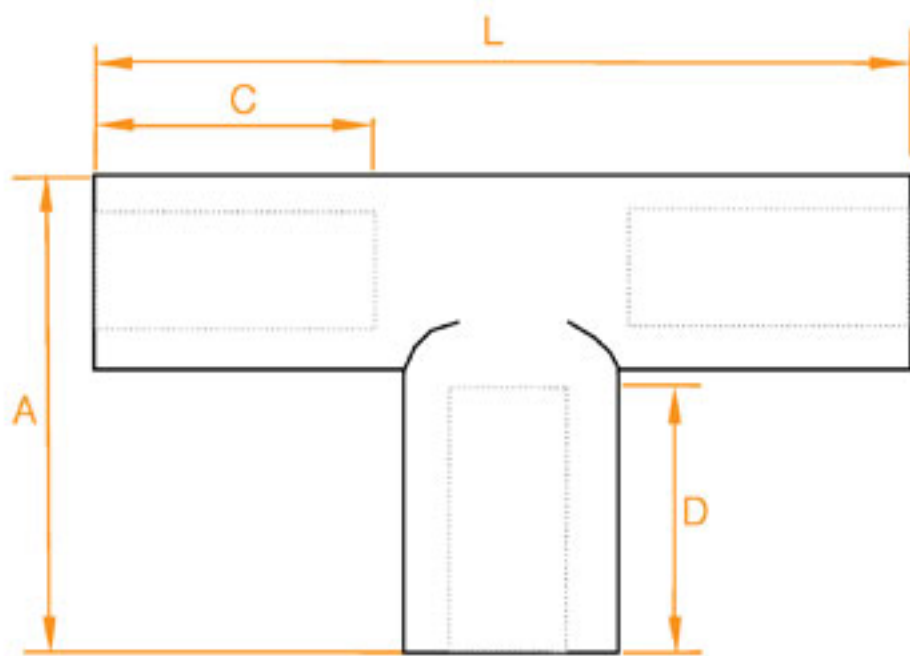
ALUMINIO

MODELO MCR	CALIBRE	Largo "L" mm	Diámet Perf "Dp" pulg	Largo de Paleta "Lp" mm	Largo de Cañón "Lc" mm	Dist entre Centros "Dc" mm
	AWG					
AD6	6	116,2	1/2	76,5	30	44,5
AD4	4				30	
AD2	2				30	
AD10	1/0	137,2			45	
AD20	2/0				45	
AD30	3/0				45	
AD40	4/0				45	
					45	
MCR						
AD250	250	153,2	1/2	76,5	55	44,5
AD300	300				55	
AD350	350				55	
AD400	400				55	
AD500	500				70	
AD750	750	195			90	
AD1000	1000	200,2			95	

- Cañón identificado con marca MCR, modelo de terminal y medidas del conductor tanto en AWG como en mm².

Serie TD

AV-ALTO VOLTAJE hasta 35KV



Tubular de Derivación para cables de mismo calibre o diferentes, cañón ESTANDAR para alto voltaje hasta 35kv (AV).

- Fabricados con cobre 99.9% puro de alta conductividad.
- Tres (03) entradas para cables, usadas en función de los calibres del cable y las direcciones que quieran ser dadas según el proceso.
- Entrada de caño biselada a fin de facilitar la entrada del cable.
- Tratamiento superficial de estaño, para prevenir corrosión.
- Identificado con marca MCR y modelo del terminal.

Mod. TD

Tubular T

COBRE

MODELO MCR	CALIBRE LINEA AWG	CALIBRE DERIVACIÓN AWG	C	D	A	L
TD6-6	6	6	32	32	40	72
TD4-4	4	4	41	35	44	82
TD4-6	4	6	41	32	40	82
TD2-2	2	2	45	38	49	82
TD2-4	2	4	45	35	46	82
TD2-6	2	6	45	32	43	82
TD10-10	1/0	1/0	48	39	53	100
TD10-2	1/0	2	48	38	52	100
TD20-20	2/0	2/0	49	43	58	107
TD20-10	2/0	1/0	49	39	54	107
TD20-2	2/0	2	49	38	53	107
TD40-40	4/0	4/0	50,8	45	63	112
TD40-20	4/0	2/0	50,8	43	61	112
TD40-10	4/0	1/0	50,8	39	57	112
TD40-2	4/0	2	50,8	38	56	112
MCM						
TD250-250	250	250	54	56	76	114
TD250-40	250	4/0 AWG	54	45	65	114
TD250-20	250	2/0 AWG	54	43	63	114
TD250-2	250	2 AWG	54	38	58	117
TD350-350	350	350	70	57	79	140
TD350-250	350	250	70	56	78	140
TD350-40	350	4/0	70	45	67	140
TD500-500	500	500	76	63	90	152
TD500-250	500	250	76	63	90	152
TD500-40	500	4/0	76	45	72	152

Serie M

BV-BAJO VOLTAJE hasta 600V



Terminal Tipo Zapata para bajo voltaje hasta 600V (BV).

- Fabricados con aluminio 99.5% puro de alta conductividad.
- Terminal especial para conexión de cables de aluminio y cobre.
- Troquelado con marca MCR y modelo de terminal.

Mod. M

Zapata

ALUMINIO

TIPO	MODELO MCR	CALBRE DEL CABLE
A1	M70	Desde 12 hasta 6
A2	M125	Desde 4 hasta 2/0
A3	M250	Desde 2/0 hasta 250MCM
A4	M400	Desde 4/0 hasta 500 MCM
A5	M650	Desde 500 hasta 1000 MCM

www.industriasmcr.com



Versión Noviembre 2015

Somos la fábrica Venezolana por excelencia para suplir su necesidades en terminales y conectores para cables de cobre y aluminio rígido y flexible.

Industrias MCR, C.A
Maracaibo, Estado Zulia